

SC-IP3001PSE

Network + 전원(PoE)

1채널 Ethernet MIDSPAN PSE Adaptor 'SC-IP3001PSE'는 non-PoE 네트워크(Ethernet)를 PoE 또는 PoE+로 변환하여 PoE 지원 IP카메라, Extender, 무선랜AP, voIP폰등과 구성하여 전원을 공급 할 수 있습니다. PSE기능을 내장하여 안정적인 전원공급이 가능하고, PoE+(IEEE802.3af)까지 지원하여 PTZ/IR IP카메라의 구동용 전원까지 공급할수 있어 공기 단축과 시공비용 절감 효과까지 거둘 수 있습니다.

특징

- 1채널 형 PoE+ 지원 가능한 PSE (Power Supply Equipment) Adaptor
- IEEE802.3af 인지 / IEEE802.3at 자동인식 (최대 30W 까지 전원공급)
- PSE 기능이 내장되어 PoE 지원여부 자동인식
- 일반 Switching HUB를 사용한 현장에 적용하여 전원 공사 등의 시공 비용 절감
- 2-event classification의 IEEE802.3at 규격 준수
- 안전을 고려한 과전류, 과전압 보호 기능 내장
- 30W미만 IP 스피드돔 / IR카메라 사용가능

[SC-IP3001PSE]



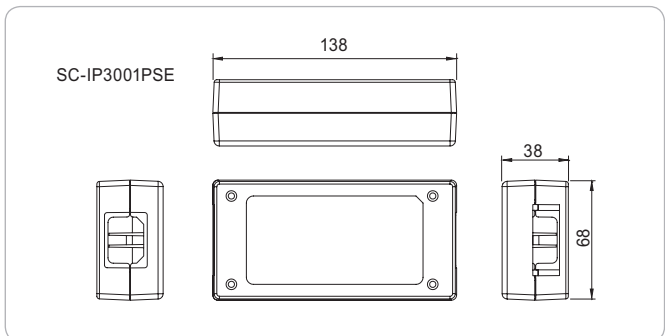
[전면]

[후면]

사양

MODEL	SC-IP3001PSE (Midspans PSE Adaptor)
핀배열	Data Pairs 1/2 (+) and 3/6 (-) Spare Pairs 4/5 (+) and 7/8 (-)
출력 전원	IEEE802.3af IEEE802.3at
입력 전원	AC Input Voltage : 90 to 240 Vac AC Frequency : 50 / 60 Hz
최대 확장 거리	100m @ CAT.5
동작 온도 / 동작 습도	0°C ~ +40°C / 10 ~ 90%
재질 / 중량	플라스틱 / 250g
외형 치수(mm)	68(W) X 38(H) X 138(D)

외관도



시스템 구성도

